

新浄水システム

トレビーン® ブランチ

キッチンの常識を変える
あたらしい“浄水”のカタチ。



いろんな水栓が“浄水器”に大変身！
あなた好みのキッチンで、シンクの上も下もスッキリ！
毎日使い続けたい安心・おいしい水へ。

TOREBION® BLANCHI

お好みの水栓でも今お使いの水栓でも 水栓の形状やデザインを選ばず、浄水器の取付けが可能

■ 水栓のレバー操作だけでカンタン♪楽ラク♪

水道水と浄水の切り替え方



レバーを①②③と操作すると水道水から浄水に切替わります

※止水→通水を3.0秒以内に操作
※浄水は「水」のみ
(お湯は浄水しません)

浄水中や交換時期を通知音でお知らせ。カンタン♪認識

浄水モード切替時 「ピピッ」

浄水モード時 「ピ・ピ・ピ…」

※無音・音量の調整も可能

カートリッジ交換時期が近づいたとき 浄水モード中＝「ピピピ・ピピピ・ピピピ」

カートリッジ交換時期に到達したとき 浄水モード切替時＝「ピー」

電池の交換時期が近づいたとき 浄水モード切替時＝「ピピピピ」

電池の交換時期に到達したとき 原水モード時＝「ピー」

コントローラー異常時 異常時＝「ピー・ピー・ピー」



■ 設置はシンプル。カンタン♪3セット

シンク下にスッキリ収まります ※別途工事が必要です

① 分岐式電磁弁

「水道水」と「浄水」の流路を切替える

※サイズ:H101×W129×D109mm
水道本管と水栓との間 約60mm

② コントローラー

- ・カートリッジの先に設置
- ・「通知音」を発信
- ・電源は単三電池4本

※1年ごとに交換

③ アンダーシンク 浄水器カートリッジ

品番:SKC88.X



これ
すごい!

お好みの水栓で浄水が使える♪

便利なタッチ&センサー水栓、海外ブランド水栓など、いろんな水栓に取付けが可能です。



※壁出し水栓やコマ型水栓には設置できません。



浄水器を取り付けたくても付けられず、シャワー水栓やセンサー付き水栓をご使用の方、
今お使いの水栓をそのまま使いたい方やお好みの水栓を使いたい方に
手軽に使える浄水器「トレビノ® ブランチ」をお届けします。

— いいことたくさん —



シンク回りはスッキリ。
実は浄水ができる
かしこいキッチンに。

水の買い足しに使った
労力や時間を
好きなことに。



愛する家族に
もっと安心美味しい
水や料理を。

ペットボトルの
ゴミ出しが軽減。
エコ&経済的。



キッチンの常識を変える、あたらしい浄水のカタチ。
新浄水システム「トレビノ® ブランチ」があるお家を
覗いてみてください。



● ブランチ仕様

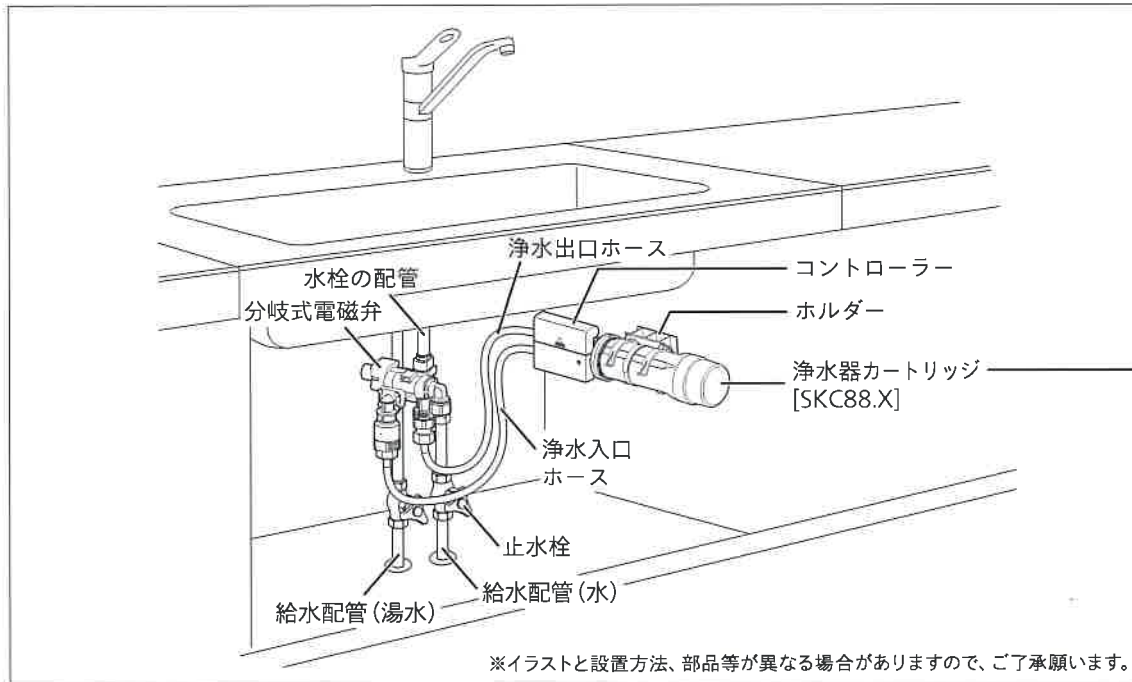
器具の名称	トレビノブランチ	浄水能力	遊離残留塩素	: 総ろ過水量4,000L (除去率80% JIS S3201 試験結果)
器具の品番	SK88X-BR		濁り	: 総ろ過水量4,000L (ろ過流量50% JIS S3201 試験結果)
耐圧	750kPa		総トリハロメタン	: 総ろ過水量4,000L (除去率80% JIS S3201 試験結果)
カートリッジ品番	SKC88.X		溶解性鉛	: 総ろ過水量4,000L (除去率80% JIS S3201 試験結果)
カートリッジ寸法	最大径82mm×長さ262mm		2-MIB (カビ臭)	: 総ろ過水量4,000L (除去率80% JIS S3201 試験結果)
カートリッジ重量	0.58kg (満水時0.96kg)		CAT (農薬)	: 総ろ過水量4,000L (除去率80% JIS S3201 試験結果)
除去できない成分	水に溶け込んだ塩分・ミネラルなど		テトラクロロエチレン	: 総ろ過水量4,000L (除去率80% JIS S3201 試験結果)
材料の種類	カートリッジ / ABS樹脂、ポリプロピレン カートリッジ接続部 / ABS樹脂 ホース / EVA樹脂 分岐式電磁弁 / PPS、真鍮		トリクロロエチレン	: 総ろ過水量4,000L (除去率80% JIS S3201 試験結果)
ろ材の種類	活性炭、中空糸膜 (ポリスルホン)、イオン交換体		クロロホルム	: 総ろ過水量4,000L (除去率80% JIS S3201 試験結果)
ろ過流量	3.0L/分 (水圧100kPa)		プロモジクロロメタン	: 総ろ過水量4,000L (除去率80% JIS S3201 試験結果)
使用可能な 最小動水圧	100kPa ※水栓により、さらに大きな動水圧が必要になります。 本製品が正常に作動するには原水流量が2.5L/分以上 (水圧100kPa時) 必要です。	ジプロモクロロメタン	: 総ろ過水量4,000L (除去率80% JIS S3201 試験結果)	
		プロモホルム	: 総ろ過水量4,000L (除去率80% JIS S3201 試験結果)	
		ろ材の 取替時期の目安	1日10L使用の場合 12ヶ月	
			陰イオン界面活性剤 : 総ろ過水量4,000L (除去率80% JIS S3201 試験結果)	
			フェノール類 : 総ろ過水量4,000L (除去率80% JIS S3201 試験結果)	
			ジェオスミン : 総ろ過水量4,000L (除去率80% JIS S3201 試験結果)	
			シス-1,2-ジクロロエチレン及びトランス-1,2-ジクロロエチレン : 総ろ過水量4,000L (除去率80% JIS S3201 試験結果)	
			ベンゼン : 総ろ過水量4,000L (除去率80% JIS S3201 試験結果)	

※浄水能力は、項目毎に3.0L/分で計測した試験結果です。※複数の物質が混合した水道水の場合は交換時期が早まる場合があります。※浄水の流量が細くならなくても効果を保つために交換目安時期「12ヶ月」を過ぎたらカートリッジ交換をおすすめします。※仕様によって圧力損失が高い水栓と組み合わせた場合、表示のろ過流量を下回る可能性があります。

● SK88X-BR メーカー希望小売価格 **50,000円**(税抜)

● 交換用カートリッジ SKC88.X メーカー希望小売価格 **8,300円**(税抜)

● 取付け例



浄水器カートリッジ
品番: SKC88.X

● 使用上の注意

- 毎日使い始めは20秒ほど浄水を流してからお使いください。●カートリッジ交換をしたときや2日以上使わなかった場合、浄水を1~2分をほど流してからお使いください。●2週間以上使わなかったらカートリッジを交換してください。●カートリッジは交換目安に従って、定期的に交換してください。●浄水の出口は清潔に保ってください。●浄水はくみ置きしないで、早めにお使いください。●水量が多すぎる場合は流し台の下などにある止水栓やレバーの水量を調節してください。●漂白剤や薬品等を本製品の近くに置かないでください。●硬水を軟水に変えることはできません。また、軟水を硬水に変えることもできません。●カートリッジの中に空気が入り浄水の水切れが悪くなることがありますが、故障ではありません。●ご使用の際には、必ず取扱説明書をお読みください。●水栓についての仕様は水栓の取扱説明書及び施工説明書をご参照ください。●日本国内のみでご使用ください。

カートリッジ接続部、ホース、
分岐式電磁弁の交換について

カートリッジ接続部、ホース、分岐式電磁弁、各種パッキン等も経年劣化や消耗をしますので、定期的に本製品が設置されているキッチン内の状況を確認の上、カートリッジ接続部とホースは5年に1回、分岐電磁弁は10年に1回の定期交換をお勧めします。

詳しくは、
トレビノホームページを
ご覧ください。

製造元: 東レ株式会社 トレビノ販売部
東京都中央区日本橋室町 2-1-1
URL: www.torayvino.com

お問い合わせ先 ▶

トレビノ・サービスセンター

☎0120-32-4192

月曜日～金曜日
(祝祭日、弊社休業日を除く)
10:00～12:00/13:00～17:00

※東レは浄水器協会に加盟しております。※機種によって品切れ、仕様変更の場合がございますので、販売店にお問い合わせください。
※カタログと実際の色とは印刷のため、多少異なる場合があります。※予告なく仕様変更することがあります。