

水で美しく洗い
水と共に暮らす。

多極磁場式遠赤外線活水システム

水美洗

m i z u - b i s e n



日・米・欧
特許取得

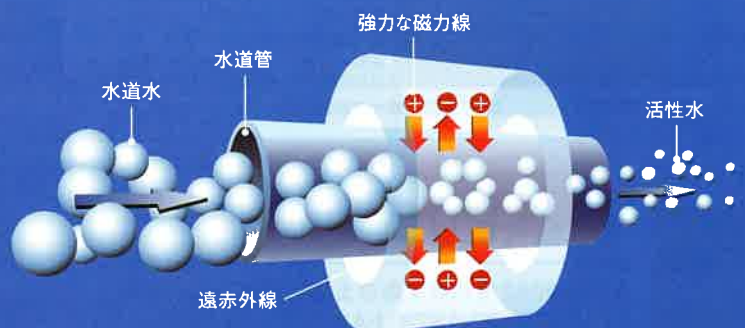
水美洗 給水元設置型

83,810 円 (税・施工費別)

磁気と遠赤外線の相乗効果で、家中全ての水・お湯を活性化。

強力な磁気と遠赤外線の相乗効果により、水道水をエネルギーに満ちた活性水に瞬時に変えるシステム「水美洗」。

エネルギーバランスの崩れた水道水を分子レベルで活性化し、水本来がもっている浸透力・溶解力・洗浄力を取り戻します。また、一般の浄水器や整水器と違い、フィルター等を一切使用しておりませんので、コスト高となるフィルター交換もなく、人間の身体に必要なミネラル分を損なう事ありません。



「水美洗」は、各種データにより多くの活水効果が実証されています。

磁気と遠赤外線の効果により給・排水管が保護・延命されます。

活性水は、短時間での温度上昇が期待でき、省エネ効果があります。

原理は電気を使わない発電システム(磁力線に対し、水が垂直に流れると起きる現象)。水美洗によって発生した電子が、給水管内の赤サビに水素イオン皮膜の保護膜を形成し、黒サビ(四三酸化鉄)に変化させ、給水管・排水管内の酸化反応を抑制いたします。

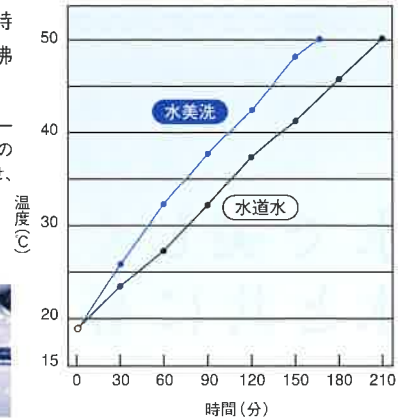


■「水美洗」設置前 ■設置後6ヶ月経過

活性水は、磁気と遠赤外線の相乗効果により、通常の水道水に比べ短時間で水温が上昇します。お湯が早く沸くので省エネルギー効果もあります。

※温度上昇試験では、水槽内にサーモヒーター2台(50度設定)を設置。125リットル18.6℃の水道水・活性水を充填し循環ポンプで循環させ、水温50℃に達する所要時間を計測。

■温度上昇実験



バスタブのぬめり・水アカ等の付着を軽減します。

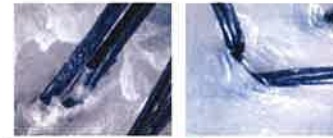


■水道水



■活水(水美洗使用)

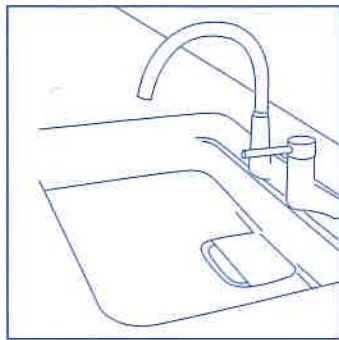
頭皮の汚れもきれいさっぱり。



■水道水

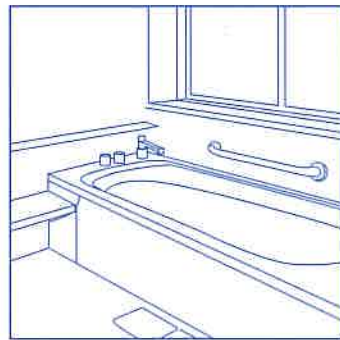
■活水(水美洗使用)

毎日使う、水回りのおそうじもらくらく!! いつまでも清潔・快適な水環境を…。



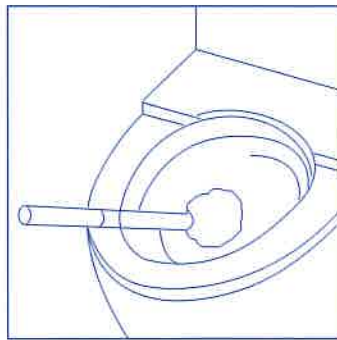
飲料水・台所

活水効果により飲料水も飲みやすくなります。また、食器の油污れも落ちやすくなり、排水口のヌメリもつきにくくなります。



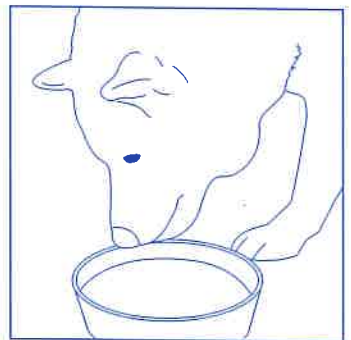
お風呂

活水のお湯は、多くのお客様から湯あたりがやわらかく、身体のコまで温まるという評価を得ています。



トイレ

活水による洗浄効果で便器に汚れがつきにくく、日々のお掃除を軽減します。洗剤等の使用量も減らせます。



ペット

ペットのシャワーや飲み水として、やさしい湯・水をたっぷりご利用いただけます。

「水美洗」は、約50年間ランニングコスト0円。

■各種水処理機器との比較

※1 水美洗は、塩素除去はいたしません。塩素殺菌効果は持続します。

■ランニングコスト比較(年間)
約76,650円



※上記の金額には水道代は含まれておりません。

	水美洗	浄水器(フィルター式)	アルカリイオン整水器
処理方法	磁気+遠赤外線	ろ過処理	電氣的処理+ろ過処理
塩素除去	× ※1	○	○
水回りの汚れ	つきにくい	通常	つきにくい
お湯に使用	○	×	×
水量(水圧)	通常	減少	減少
給・排水管の延命	○	×	×
フィルター交換	なし	必要	必要
電源	なし	なし	必要
耐用年数	約50年	約7~8年	約7~8年
維持費	0円	必要	必要

「水美洗」は、給水元設置タイプ。戸建て住宅からマンションまで家中全ての水・お湯を活性化します。



●水道メーターより2次側に50cm以上離して設置。 ●水美洗適合管材口径 15A~25A

■適合配管に設置の場合
塩ビ管・ステンレス管等、磁力の影響がない管材の場合はそのまま設置。
■不適合配管に設置の場合
亜鉛メッキ鋼管・ライニング鋼管の場合は、商品設置部分のみ適合管材に取り替えて設置。

注意事項

本品は、磁石を使用した商品のため、磁気が発生しています。持ち運び・取り付け・ご使用の際は十分ご注意ください。また、お子様の手には触れさせないようご注意ください。
●ペースメーカーなどの電子医療機器を装着した方には絶対に近付けないで下さい。
●落下・衝突等衝撃を与えないようご注意ください。
●類似品には、十分ご注意ください。

発売元



株式会社ピリコ

〒763-0082 香川県丸亀市土器町東9丁目283番地
TEL 0877-22-1678 FAX 0877-23-6705